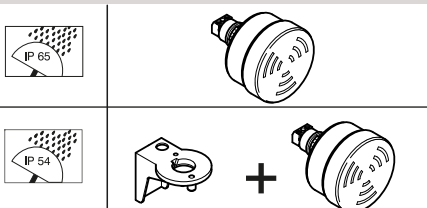


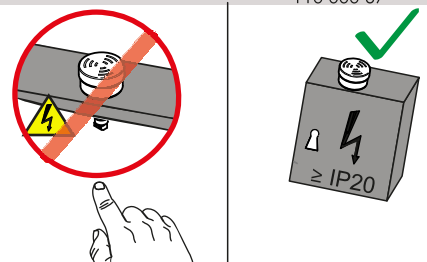
**⚠ DANGER**

**D** Anschluss **ausschließlich** durch ausgebildete Elektro-Fachkräfte.  
**GB** Electrical connection is to be made by trained electrical specialists **only**.  
**F** Le branchement doit **uniquement** être effectué par des professionnels.  
**I** Il collegamento deve essere eseguito **solo** da elettricisti specializzati.  
**E** La conexión **sólo** debe ser realizada por electricistas debidamente formados.  
**PT** A ligação deve ser feita **exclusivamente** por profissional elétrico especializado.  
**NL** De aansluiting mag **enkel** gebeuren door erkende vakmensen.  
**CZ** Připojení smí **provádět** pouze kvalifikovaný personál.  
**PL** Podłączenie **wyłącznie** przez specjalistów-elektryków.  
**FI** Liittäminen kuuluu **ainoastaan** koulutettujen sähköalan ammattilaisten tehtäviin.  
**RUS** Подключение проводится только специалистом-электриком.  
**TR** Bağlantı **sadece** eğitimli elektrik teknisyenleri tarafından yapılmalıdır.  
**CN** 布线需由专业电工执行

**⚠ CAUTION**




**⚠ DANGER** 110 000 68  
110 000 67



**i**

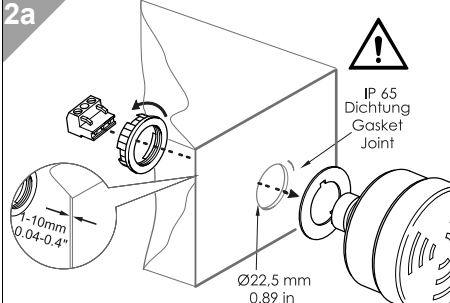
# 100 dB(A), 1 m

110 000 75 24 V~, ± 20%, 80 mA  
 110 000 67 115 V~, ± 10%, 50-60 Hz, 40 mA  
 110 000 68 230 V~, ± 10%, 50-60 Hz, 40 mA

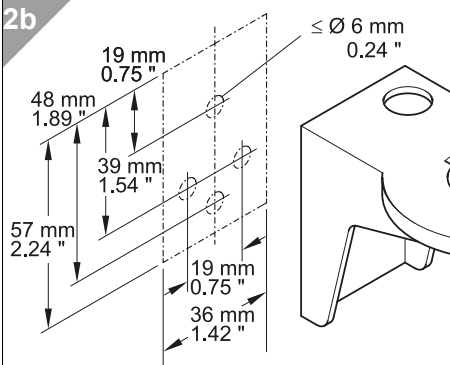


**2** 2a - 110  
2b - 975 109 01

**2a**



**2b**

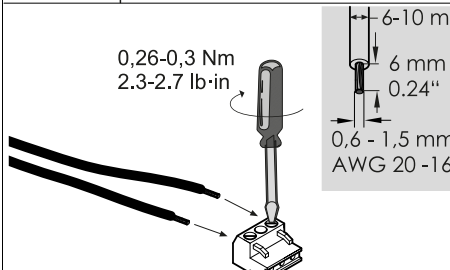


**3** 3a - 110  
3b - 110 000 75 + 975 109 01

**3a** **⚠ DANGER**

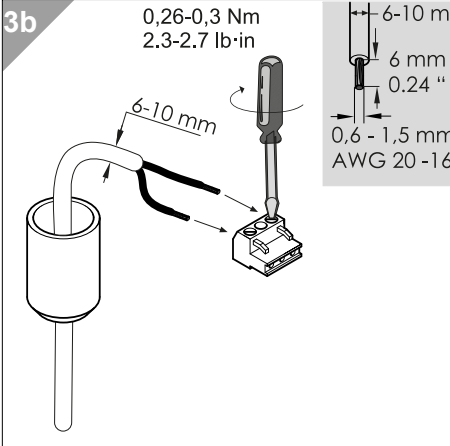


0,26-0,3 Nm  
2.3-2.7 lb·in



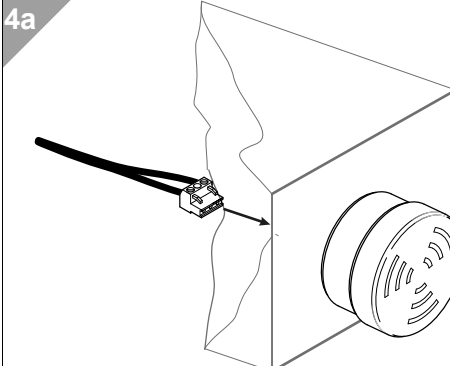
**3b**

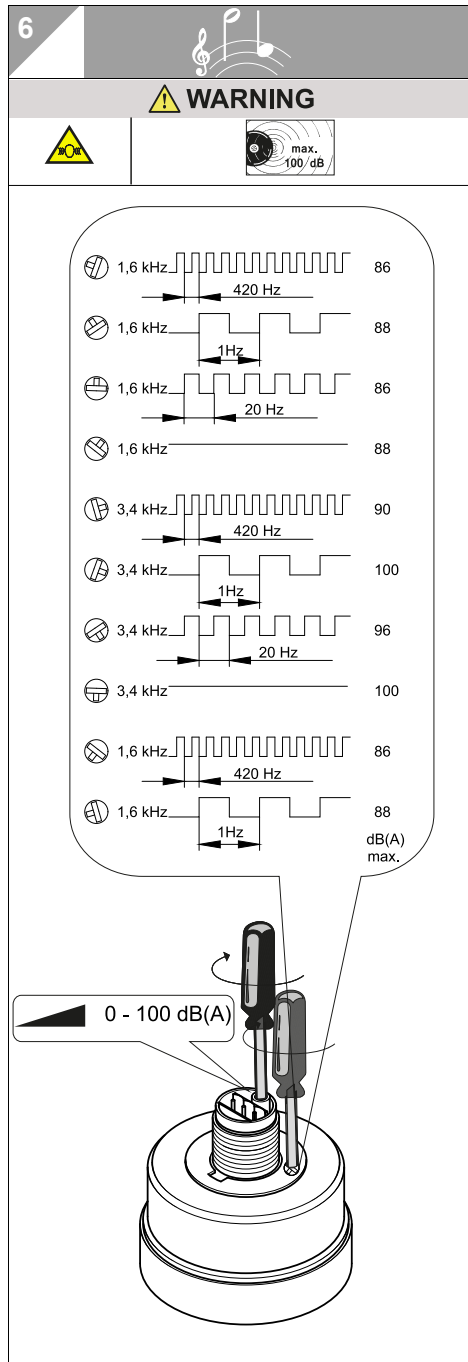
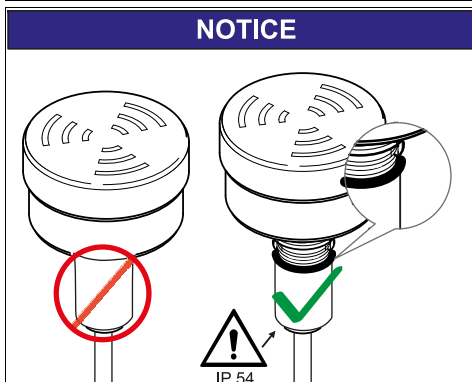
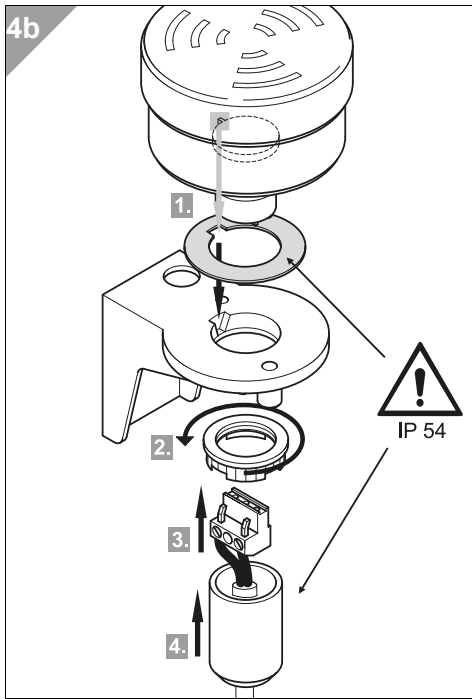
0,26-0,3 Nm  
2.3-2.7 lb·in



**4** 4a - 110  
4b - 110 000 75 + 975 109 01

**4a**





310.110.001.1217\_AD

© D

**WERMA**<sup>®</sup>